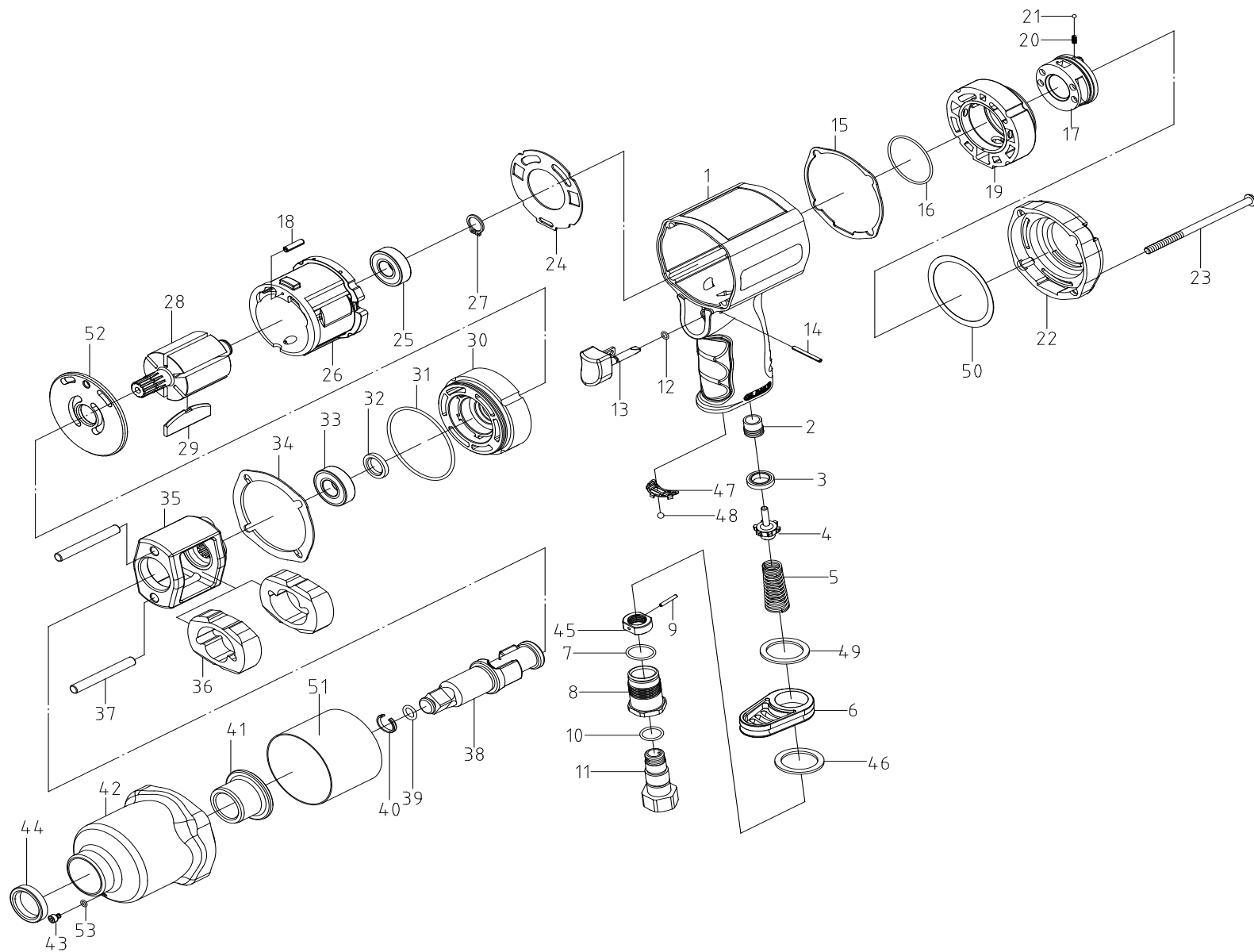


Пневмогайковерт ударный IWC 1300 1/2" (1280Нм_6_Збар_1/2" _композит. корпус) (шифр 100215)



ПОЗИЦИИ	КОД	В СБОРЕ	НАИМЕНОВАНИЕ	КОЛ-ВО	ПОЗИЦИИ	КОД	В СБОРЕ	НАИМЕНОВАНИЕ	КОЛ-ВО
1	1060A-01		КОРПУС	1	32	OSN12.5-19.1-3.2	В	САЛЬНИК	1
★2	1060B-01	А	ВТУЛКА	1	★33	ВВТ-R8ZZ	А.В	ПОДШИПНИК	1
★3	46004-01	А	УПЛОТНЕНИЕ РЕЗИНОВОЕ	1	34	106036-01		ПРОКЛАДКА	1
★4	46005AA	А	ВПУСКНОЙ КЛАПАН	1	35	106037-22	Г	КОРПУС УДАРНОГО МЕХАНИЗМА	1

5	106007-01		ПРУЖИНА КЛАПАНА	1	36	106038-21	G	УДАРНИК	2
6	106008-14		ДЕФЛЕКТОР	1	37	106039-21	G	ШТИФТ	2
7	ORNS15	H	КОЛЬЦО УПЛОТНИТЕЛЬНОЕ	1	38	106040-21	F	1/2" ВАЛ ПРИВОДА	1
8	106010-01	H	ПЕРЕХОДНИК	1	★39	ORNP7	A.F	КОЛЬЦО УПЛОТНИТЕЛЬНОЕ	1
9	SP2-14	H	ШТИФТ	1	★40	16016-01	A.F	КОЛЬЦО СТОПОРНОЕ	1
10	ORNP10	H	КОЛЬЦО УПЛОТНИТЕЛЬНОЕ	2	41	106044-01	E	ВТУЛКА	1
11	106013-01	H	ВТУЛКА	1	42	1060E-04	E	ЧАСТЬ КОРПУСА ПЕРЕДНЯЯ	1
★12	ORN3-1	A	КОЛЬЦО УПЛОТНИТЕЛЬНОЕ	1	43	MRUCR03005004	E	ВИНТ	1
13	106015-07		КУРОК	1	44	OSN19.5-28-5	E	САЛЬНИК	1
14	SP2.5-24		ШТИФТ	1	45	106049-01	H	ГАЙКА	1
15	106016-01		ПРОКЛАДКА	1	46	FWR20.2-25.5-1		ШАЙБА	1
★16	ORN31-1.5	A.D	КОЛЬЦО УПЛОТНИТЕЛЬНОЕ	1	47	106052-01		КРЫШКА ШУМОПОДАВЛЯЮЩАЯ	1
17	1060F-01	D	РЕГУЛЯТОР УСИЛИЯ КРУТЯЩЕГО МОМЕНТА	1	48	106053-01		ШАРИКИ КЕРАМИЧЕСКИЕ	20
18	SP2-6	C	ШТИФТ	1	★49	236054-01	A	КОЛЬЦО УПЛОТНИТЕЛЬНОЕ	1
19	1060C-01	D	КРЫШКА ЦИЛИНДРА ЗАДНЯЯ	1	50	106056-01		ПРОКЛАДКА	1
20	106021-01	D	ПРУЖИНА	1	51	106043-01	E	ВТУЛКА СТАЛЬНАЯ	1
21	B2.5J	D	ШАРИК СТАЛЬНОЙ	1	52	106057-01	B	ШАЙБА	1
22	106023-02		КРЫШКА	1	★53	ORN2.9-0.55	A.E	КОЛЬЦО УПЛОТНИТЕЛЬНОЕ	1
23	MPTAD05008088		ВИНТ	4	A	1060AA-01		РЕМКОМПЛЕКТ	1
24	106025-01		ПРОКЛАДКА	1	B	1060AB-01		КРЫШКА ЦИЛИНДРА ПЕРЕДНЯЯ	1
★25	VBT-6001ZZ	A.C	ПОДШИПНИК	1	C	1060AC-01		ЦИЛИНДР В СБОРЕ	1
26	1060D-01	C	ЦИЛИНДР	1	D	1060AD-01		КРЫШКА ЗАДНЯЯ В СБОРЕ	1
27	STW-12		КОЛЬЦО СТОПОРНОЕ	1	E	1060AE-04		ЧАСТЬ КОРПУСА ПЕРЕДНЯЯ	1
28	106030-01		РОТОР	1	F	1060AF-21		ВАЛ ПРИВОДА В СБОРЕ	1
★29	106031-01	A	ЛОПАСТЬ РОТОРА	6	G	1060AG-22		УДАРНЫЙ МЕХАНИЗМ В СБОРЕ	1
30	106032-02	B	КРЫШКА ЦИЛИНДРА ПЕРЕДНЯЯ	1	H	1060AH-01		ВОЗДУХОВОД В СБОРЕ	1
31	ORN54-1.2	B	КОЛЬЦО УПЛОТНИТЕЛЬНОЕ	1					

★are easily damaged parts