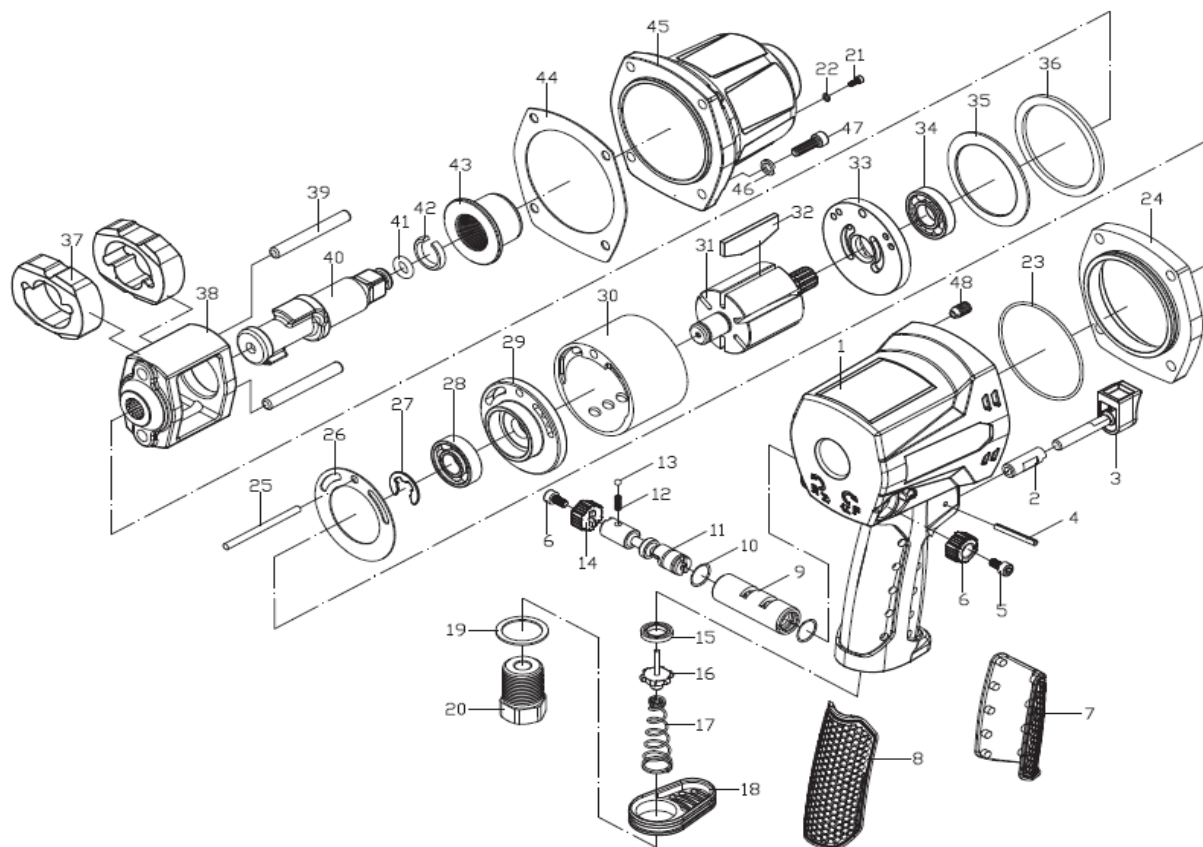


ПОЗИЦИИ	КОД	НАИМЕНОВАНИЕ	КОЛ-ВО
1	100195-1	КОРПУС	1
2	100195-2	ВТУЛКА КУРКА	1
3	100195-3	КУРОК	1
4	100195-4	ШТИФТ	1
5	100195-5	ВИНТ	2
6	100195-6	РЕГУЛЯТОР	1
7	100195-7	НАКЛАДКА НА РУЧКУ (1)	1
8	100195-8	НАКЛАДКА НА РУЧКУ (2)	1
9	100195-9	ВТУЛКА КЛАПАНА	1
10	100195-10	КОЛЬЦО УПЛОТНИТЕЛЬНОЕ	2
11	100195-11	ШТОК КЛАПАНА	1
12	100195-12	ПРУЖИНА	1
13	100195-13	ШАРИК СТАЛЬНОЙ	1
14	100195-14	РЕГУЛЯТОР	1
15	100195-15	УПЛОТНЕНИЕ РЕЗИНОВОЕ	1
16	100195-16	ВПУСКНОЙ КЛАПАН	1
17	100195-17	ПРУЖИНА	1
18	100195-18	ДЕФЛЕКТОР	1
19	100195-19	ШАЙБА	1
20	100195-20	ВТУЛКА ВОЗДУХОВОДА	1
21	100195-21	ВИНТ	1
22	100195-22	КОЛЬЦО УПЛОТНИТЕЛЬНОЕ	1
23	100195-23	КОЛЬЦО УПЛОТНИТЕЛЬНОЕ	1
24	100195-24	КРЫШКА СРЕДНЯЯ	1
25	100195-25	ШТИФТ	1
26	100195-26	ШАЙБА	1
27	100195-27	ФИКСАТОР	1
28	100195-28	ПОДШИПНИК	1
29	100195-29	КРЫШКА ЦИЛИНДРА ЗАДНЯЯ	1
30	100195-30	ЦИЛИНДР	1
31	100195-31	РОТОР	1
32	100195-32	ЛОПАСТИ РОТОРА	6
33	100195-33	КРЫШКА ЦИЛИНДРА ПЕРЕДНЯЯ	1
34	100195-34	ПОДШИПНИК	1
35	100195-35	ПРОКЛАДКА	1
36	100195-36	ШАЙБА	1



ПОЗИЦИИ	КОД	НАИМЕНОВАНИЕ	КОЛ-ВО
37	100195-37	УДАРНИК	2
38	100195-38	КОРПУС УДАРНОГО МЕХАНИЗМА	1
39	100195-39	ШТИФТ	2
40	100195-40	ВАЛ ПРИВОДА	1
41	100195-41	КОЛЬЦО УПЛОТНИТЕЛЬНОЕ	1
42	100195-42	КОЛЬЦО СТОПОРНОЕ	1
43	100195-43	ВТУЛКА	1
44	100195-44	ПРОКЛАДКА	1
45	100195-45	КРЫШКА ПЕРЕДНЯЯ	1
46	100195-46	ШАЙБА	4
47	100195-47	ВИНТ	4
48	100195-48	ВИНТ	4