

fubag

Камнерезный станок
Stone-cutting machine

Operator's Manual
Инструкция по эксплуатации

FB 350



www.fubag.ru



ВНИМАНИЕ! ПЕРЕД ИСПОЛЬЗОВАНИЕМ СТАНКА ВНИМАТЕЛЬНО ОЗНАКОМЬТЕСЬ С ДАННОЙ ИНСТРУКЦИЕЙ. К ИСПОЛЬЗОВАНИЮ И ОБСЛУЖИВАНИЮ АППАРАТА ДОПУСКАЕТСЯ ТОЛЬКО КВАЛИФИЦИРОВАННЫЙ И СПЕЦИАЛЬНО ОБУЧЕННЫЙ ПЕРСОНАЛ, ОЗНАКОМЛЕННЫЙ С ДАННОЙ ИНСТРУКЦИЕЙ.

В этой инструкции содержится описание, правила безопасности и вся необходимая информация для правильной эксплуатации станка FUBAG. Сохраняйте данную инструкцию и обращайтесь к ней при возникновении вопросов по безопасной эксплуатации, обслуживанию, хранению и транспортировке станка FUBAG.

1. Правила безопасности

- Запрещается модифицировать конструкцию машины или заменять оригинальные детали на детали других производителей! Используйте станок только для тех целей, для которых он был спроектирован. Избегайте перегрузок. Запрещена резка металла и дерева.
- Содержите рабочее место в чистоте и порядке. Не оставляйте наладочный инструмент и иные предметы на поверхностях станка или вблизи него.
- Правильно выбирайте режущие диски, обращая особое внимание на его параметры и назначение.
- Не позволяйте посторонним людям (особенно детям) приближаться к вашему рабочему месту. Не оставляйте оборудование без присмотра.
- Используйте защитные очки и перчатки. При выполнении работ, связанных с большим образованием пыли, рекомендуется также надевать защитную маску. Длинные волосы следует закрыть головным убором. При работе на улице рекомендуется использовать нескользящую обувь.
- Перед каждым запуском производите проверку состояния основных узлов электрооборудования. Убедитесь, что все части находятся в рабочем состоянии и способны должным образом выполнять требуемые функции. При обнаружении повреждения какого-либо узла дальнейшая эксплуатация оборудования недопустима.
- Избегайте непреднамеренных запусков электрооборудования. Не держите без надобности палец на выключателе. Перед подключением оборудования к сети питания убедитесь, что выключатель стоит в положении «выключено».
- Делайте все возможное для предотвращения удара электрическим током. Следите за состоянием шнура питания. Не тяните за шнур, не прибегайте к резким рывкам, чтобы отсоединить шнур питания от розетки. Предохраняйте шнур питания от прямого теплового воздействия, острых краев, попадания масла. При работе под открытым небом пользуйтесь только предназначенными для этих целей удлинителями, имеющими соответствующую маркировку.
- Фиксируйте обрабатываемую заготовку при помощи дополнительных (зажимных) приспособлений, которые обеспечат неподвижность детали и освободят ваши действия.
- Будьте бдительны. Внимательно следите за каждым действием. Следите за сохранением равновесия. Прервите работу, если чувствуете усталость. Если вы принимаете лекарственные препараты, убедитесь, что они не вызывают сонливости и не препятствуют концентрации внимания.
- Для обеспечения качественной и надежной работы электрооборудования и продления срока его службы соблюдайте инструкции по техническому обслуживанию. Отключайте оборудование от сети перед началом обслуживания или заменой режущего диска. Соблюдайте условия хранения техники. Оборудование должно храниться в сухих помещениях в местах, не доступных детям.
- Не пытайтесь самостоятельно отремонтировать вышедшее из строя оборудование – это может привести не только к новым неполадкам, но и к получению травмы. Ремонт должен осуществляться квалифицированными мастерами в специализированных мастерских.

Перед началом работы следует тщательно проверить:

- Перед включением станка проверьте, нет ли на нем каких-либо серьезных повреждений, препятствующих обеспечению безопасной работы. Все части станка должны быть закреплены должным образом для оптимального функционирования станка. При длительном использовании станка проверьте, насколько правильно детали выполняют свои функции и, если они имеют повреждения, то какова их степень и возможно ли дальнейшее использование деталей.
- Особое внимание должно уделяться крепежу движущихся частей. Никогда не начинайте работу, если защитный кожух режущего диска закреплен ненадежно. Убедитесь, что диск не закусывает, т.е. имеется достаточное расстояние между кожухом и диском. Если кожух имеет повреждения, немедленно произведите его ремонт или замену. Если вы заметили трещины на режущем диске, он также требует неотложной замены.
- Не работайте на станке с неисправным выключателем.
- Выключайте станок из сети при любых перерывах в работе.

2. Описание

Камнерезный станок представляет собой высококачественную техническую продукцию, которая изготавливается по самой современной технологии.

Перед использованием, внимательно прочтите Инструкцию по эксплуатации, обратив особое внимание на общие указания по технике безопасности.

Камнерезные станки можно использовать в бытовых целях и в строительных фирмах. Для этого они имеют соответствующую комплектацию принадлежностями. Комплектация камнерезного станка может быть изменена производителем без уведомления потребителей.

После сборки оборудование проходит соответствующие испытания.

Выполнение положений инструкции по эксплуатации гарантирует безупречную работу, надёжное техническое обслуживание и длительный срок службы машины.

Резание материала осуществляется с помощью алмазных дисков, которые рассчитаны на определённый вид материала. Можно производить резку природных и искусственных минеральных материалов и материалов (гранит, мрамор, известняк, бетон, керамическая плитка, кирпич и т. д.).

На камнерезном станке разрешается резать материал, линейные размеры, которого не превосходят размеры, указанные в технических характеристиках станка.

Проконсультируйтесь со специалистом относительно правильного применения алмазных режущих дисков в соответствии с обрабатываемым материалом. От правильного выбора диска и режима резания зависит качество обработки материала.

3. Сборка станка

Разверните опорные ножки в рабочее положение, зафиксируйте.

Каретку поставить на направляющие. Обратит внимание на то, чтобы упор оказался со стороны работника, обслуживающего машину. В противном случае, алмазный режущий диск не попадёт в паз стола. Проверить, чтобы алмазный диск попал в прорезь рабочего стола. Станок нельзя подвешивать к подъёмному устройству.

Перед транспортировкой следует снять каретку для резки.

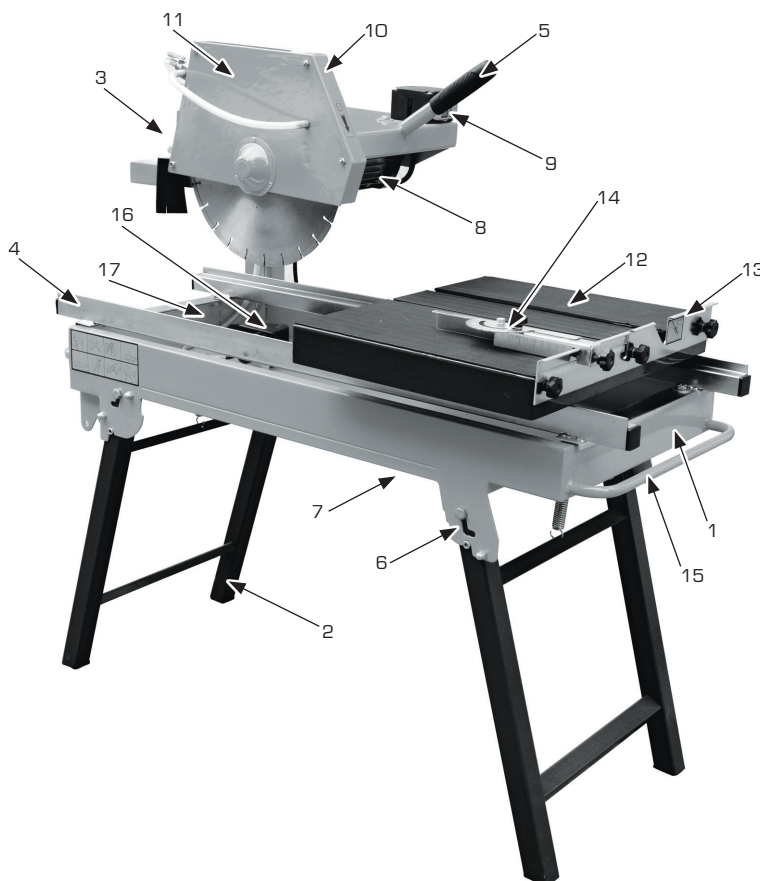
4. Технические характеристики

Параметр / Модель	FB 350
Максимальная длина реза, мм	800
Максимальная глубина реза, мм	105
Диаметр алмазного диска, мм	350
Диаметр посадочного отверстия, мм	25,4
Допустимый угол реза, градусов	45
Частота вращения, об/мин	2950
Мощность двигателя, кВт	2,2
Напряжение, В	230
Номинальный ток, А	9,76
Вес, кг	73

Производитель имеет право вносить изменения как в содержание данной инструкции, так и в конструкцию станка без предварительного уведомления пользователей.

5. Устройство

- 1 - Станина (Рама)
- 2 - Складные ноги
- 3 - Фиксатор поворота головки
- 4 - Направляющая каретки
- 5 - Рычаг маятникового движения
- 6 - Крепление ножек
- 7 - Сливная пробка
- 8 - Двигатель
- 9 - Кнопка Вкл-Выкл
- 10 - Защитный кожух
- 11 - Съемная крышка кожуха
- 12 - Подвижная каретка
- 13 - Ограничитель
- 14 - Упор
- 15 - Ручка для транспортировки
- 16 - Водяная помпа
- 17 - Емкость для воды



6. Подключение

Подключение к сети производить с помощью сетевого кабеля. Перед подключением, проверить, что напряжение сети электропитания соответствует (в зависимости от модели камнерезного станка) 220В с перекосом фаз не более 10%. Розетка для подключения должна иметь исправное заземление и соответствующую мощность.

Сеть подключения должна быть защищена автоматическим выключателем или плавким предохранителем. При использовании удлинителя, его сечение должно быть не меньше чем у сетевого кабеля. При использовании удлинителя, учитывайте падение напряжения из-за сопротивления дополнительного кабеля.

7. Работа на станке

а) Заполнить ванну для воды до такого уровня, чтобы водяная помпа находилась полностью под водой.

б) Установите режущий диск:

- Проверьте, что устанавливаемый алмазный диск соответствует применяемому оборудованию и материалу, который Вы собираетесь резать.

- При установке обратите внимание на стрелку, указывающую на направление вращения диска. Направление вращения диска должно совпадать с направлением вращения вала электродвигателя.

- Снять защитную крышку диска, отвинтив винты.

- С помощью гаечного ключа и отвертки вставленной в среднее отверстие отвернуть фланцевую гайку. (Левая резьба! Поэтому при отвинчивании гайки, Вы должны вращать по часовой стрелке)

- Снимите шайбу.

- Проверьте, чтобы все посадочные поверхности были чистые и диаметр посадочного отверстия диска соответствовал диаметру вала.

- Установите алмазный диск. Проверьте отсутствие люфта в месте посадки вала и диска.

- Установите шайбу. Туго затяните фланцевую гайку. (Затягивать надо против часовой стрелки. Левая резьба.)

- Установите защитную крышку диска, затяните крепежные болты.

- Проверьте, что алмазный диск входит в паз подвижного рабочего стола.

- Отрегулируйте рукояткой глубину реза. Закрепите в нужном положении режущий узел рукояткой.

с) Резание

- Включите камнерезный станок, и проверьте правильность направления вращения алмазного диска и исправность системы охлаждения водой.

- Выключите станок, положите на рабочий стол, обрабатываемый материал и выровняйте по упорам.

- Ширина реза регулируется передвижным упором.

- Прижимая руками, материал к подвижному рабочему столу, производите резку материала.

- Во время, реза не перемещайте материал. На станке можно исполнять только прямые резы.

- Правильно выберите скорость резания. От этого зависит качество реза и срок службы оборудования. Она зависит от структуры материала, его размеров, установленной глубины реза, качества используемого алмазного диска. Слишком большая подача приведет к поломке оборудования и быстрому износу алмазного диска.

- При резке соблюдайте меры безопасности, чтобы избежать травм и поломки оборудования.

- Для изменения параметров резки установленной на камнерезном станке, обязательно его выключите.

- Как только рез закончен, режущий узел отвести назад, и только после этого убрать отрезанные куски, и т.д.

8. Техническое обслуживание

- Техническое обслуживание проводится только на отключенном от электросети оборудовании.
- Во время работы как можно чаще меняйте воду в ванне. Грязная вода приведет к поломке оборудования.
- Ежедневно после работы очищайте машину, тщательно промойте ванну. При чистке, не допускайте попадания воды на электротехнические детали.
- Запрещено хранить оборудование, если вода не слита из ванны.
- Перед выполнением технического обслуживания машины всегда отсоединяйте ее от электросети.
- Машина будет служить дольше, если ее тщательно чистить после каждого рабочего дня. Обратите особое внимание на следующие компоненты: водяной насос, поддон для воды, режущая головка/двигатель и фланцы/шпиндель лезвия.

		Перед началом работы	Во время смены инструмента	В конце каждого дня или чаще, если требуется	При отказе	После повреждения
Вся машина	Визуальный контроль (общие аспекты, водонепроницаемость)	х			х	х
Фиксаторы фланцев и лезвия	Очистить			х		
Вентиляторы охлаждения двигателя	Очистить	х	х			
Поддон для воды	Очистить			х		
Корпус двигателя	Очистить			х		
Доступные винты и гайки	Подтянуть			х		

9. Неисправности и их устранение

НЕИСПРАВНОСТЬ	ПРИЧИНА	УСТРАНЕНИЕ
Диск вибрирует.	Диск плохо закреплен. Износ подшипников электродвигателя.	Очистите посадочные поверхности. Проверьте соответствие посадочных поверхностей алмазного диска и станка. Проверьте затяжку гайки. Обратиться в сервисный центр.
При вращении диск делает «восьмерку».	Не правильно подобран алмазный диск, или он неисправен.	Заменить алмазный диск.
Нет подачи воды для охлаждения алмазного диска.	Низкий уровень воды в ванне. Засорилась водяная помпа. Пережаты или засорены шланги для подачи воды. Водяная помпа сломана.	Долить воды до нужного уровня. Очистить водяную помпу. Устранить зажим или засорение шлангов. Обратиться в сервисный центр.
Станок не включается.	Нет подачи электроэнергии. Неисправно электрооборудование.	Восстановить подачу электроэнергии. Обратиться в сервисный центр.
Подвижный рабочий стол при работе вибрирует.	Износ подшипников роликов рабочего стола.	Обратиться в сервисный центр.
Алмазный диск не вращается.	Не исправен двигатель или пусковой конденсатор.	Обратиться в сервисный центр.

10. Гарантийные обязательства

Гарантийный срок на оборудование указывается в прилагаемом сервисном талоне.

Гарантия относится к дефектам в материалах и узлах и не распространяется на компоненты, подверженные естественному износу и работы по техническому обслуживанию.

Гарантийному ремонту подлежат только очищенные от пыли и грязи аппараты в заводской упаковке, полностью укомплектованные, имеющие инструкцию по эксплуатации, гарантийный талон с указанием даты продажи, при наличии штампа магазина, заводского номера и оригиналов товарного и кассового чеков, выданных продавцом.

В течение гарантийного срока Сервисный центр устраняет за свой счёт выявленные производственные дефекты.

Производитель снимает гарантийные обязательства и юридическую ответственность при несоблюдении потребителем инструкций по эксплуатации, самостоятельной разборки, ремонта, модернизации и технического обслуживания аппарата.

Не вносите никаких изменений в конструкцию, если иное не указано в данной инструкции. Используйте только запчасти, указанные в данной инструкции. В случае внесения неавторизованных изменений и использования неавторизованных запчастей вы лишитесь гарантии и подвергнетесь риску.

Гарантия не распространяется на повреждения, возникшие в результате ненадлежащего обращения с товаром. Пожалуйста, внимательно соблюдайте инструкции, чтобы сохранить гарантию. Несоблюдение инструкций аннулирует гарантию. Производитель не несет ответственности за причиненные травмы, нанесенный ущерб, а также какие-либо косвенные убытки, возникшие при использовании данного товара.